

Vario-Aufsatzwangen und Vario-Wangen

fif
möbel

Neben des Ihnen bereits bekannten Vario-Bodens zum maßgenauen Nischeneinbau, bieten wir Ihnen auch Vario-Aufsatzwangen und Vario-Wangen z.B. für einen Türüberbau, einen Bibliotheksaufbau oder eine "Treppen"-Lösung an.

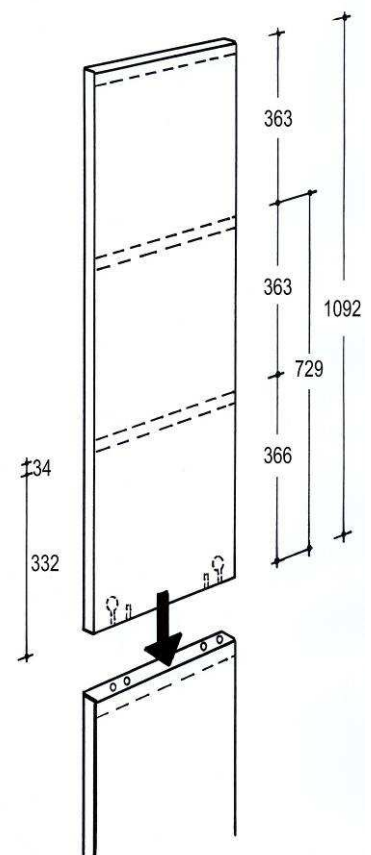
Die **Vario-Aufsatzwangen** stehen Ihnen in allen Holzfarben und in den Maßen von min. 150 mm bis max. 1092 mm zur Verfügung und können nur auf die 221,2 cm hohe Standardwangen aufgesetzt werden. Wir empfehlen Ihnen aus optischen Gründen die Fortsetzung der Rasterhöhen mit folgenden Maßen.

- 1 Fachhöhe: 366 mm
- 2 Fachhöhen: 729 mm
- 3 Fachhöhen: 1092 mm

Artikel-Nr.

Außenwange: **TO-VWA-(Farbnummer) + Wunschmaß**

Innenwange: **TO-VWI-(Farbnummer) + Wunschmaß**



Die **Vario-Wangen** stehen Ihnen in allen Holzfarben und in den Maßen von min. 150 mm bis max. 2212 mm zur Verfügung und können direkt auf den Boden gestellt werden.

Artikel-Nr.

Außenwange: **TOVWA222-(Farbnummer) + Wunschmaß**

Innenwange: **TOVWI222-(Farbnummer) + Wunschmaß**

Das Maß für eine Fachhöhe beträgt 400 mm (366 mm plus 1 x Bodenstärke 34 mm).

FÜR ALLE SONDERHÖHEN GILT EINE PRODUKTIONSTECHNISCHE BEDINGTE MAßTOLERANZ VON +/- 5MM.

